



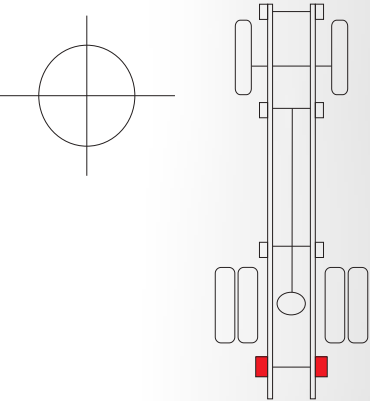
# REPUESTOS ESPAÑA

Soportería en Lamina para Automotores

## SOPORTES T45

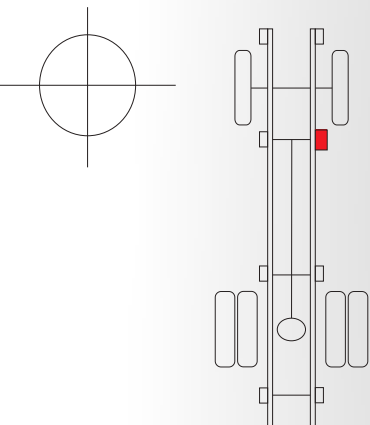
REFERENCIA	APLICACION
------------	------------

MZ 269 SP	T45 TRASERO PARTE TRASERO	Para resorte de 70mm Con RB5006
-----------	---------------------------	------------------------------------



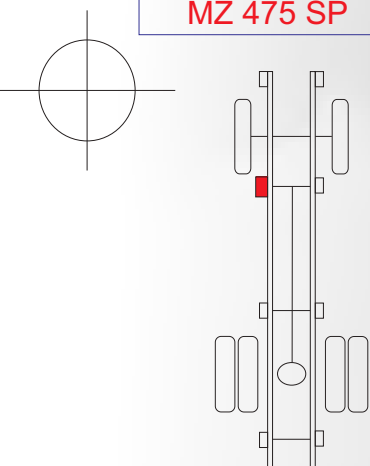
REFERENCIA	APLICACION
------------	------------

MZ 270 SP	T45 DELANTERO PARTE TRASERO DERECHO	Para resorte de 70mm Con RB5006
-----------	-------------------------------------	------------------------------------



REFERENCIA	APLICACION
------------	------------

MZ 475 SP	T45 DELANTERO PARTE TRASERO IZQUIERDO	Para resorte de 70mm Con Rb5006
-----------	---------------------------------------	------------------------------------

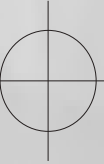
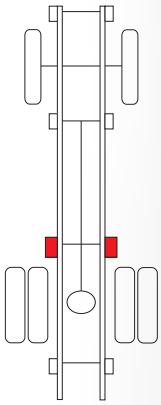




## SOPORTES T45

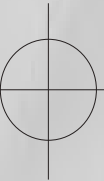
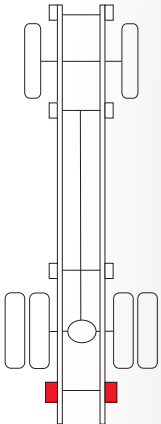
REFERENCIA	APLICACION
------------	------------

MZ 271 AUX	T45 AUXILIAR TRASERO PARTE DELANTERA	Para resorte de 70mm
------------	--------------------------------------	----------------------



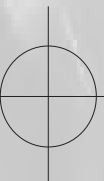
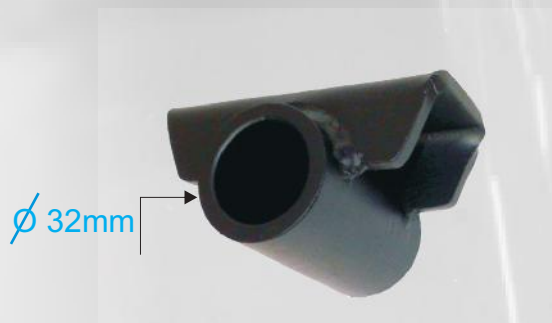
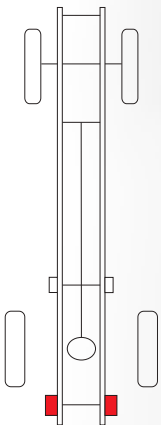
REFERENCIA	APLICACION
------------	------------

MZ 272 AUX	T45 AUXILIAR TRASERO PARTE TRASERO	Para resorte de 70mm
------------	------------------------------------	----------------------



REFERENCIA	APLICACION
------------	------------

MZ 661 SP	B2000 TRASERO PARTE TRASERO	Para resorte de 60mm
-----------	-----------------------------	----------------------



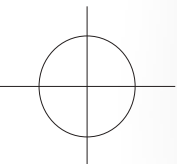
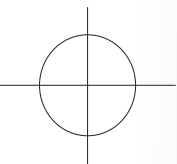
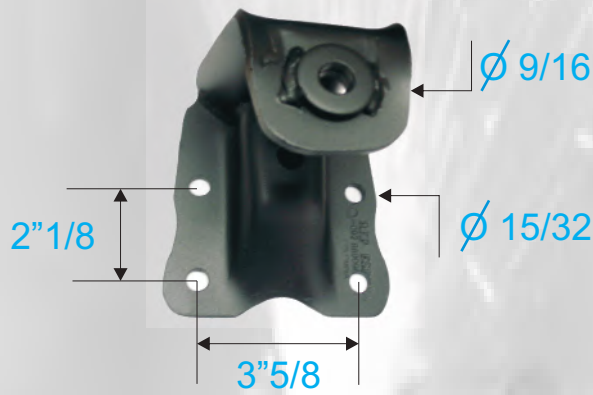
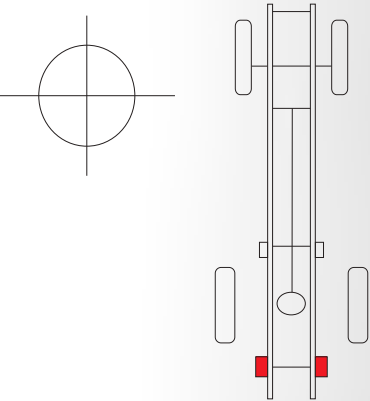


# REPUESTOS ESPAÑA

Soportería en Lamina para Automotores

## SOPORTES B4000

REFERENCIA	APLICACION
FD 731 SP	B4000 F RANGER TRASERO PARTE TRASERO
	Para resorte de 60mm





# REPUESTOS ESPAÑA

Soportería en Lamina para Automotores

## SOPORTES TIPO MAZDA

